

Garantie-Information

Für unsere technischen Geräte übernehmen wir im Rahmen unserer Garantiebedingungen die Garantie für einwandfreie Beschaffenheit. Die Garantiezeit beginnt mit der Übergabe. Den Zeitpunkt weisen Sie bitte durch Kaufbeleg nach (Kassenzettel, Rechnung, Lieferschein u.ä.). Bewahren Sie diese Unterlagen bitte sorgfältig auf. Unsere Garantiebedingungen sind in unseren jeweils gültigen Hauptkatalogen abgedruckt.

Im Garantie- und Reparaturfall bitten wir Sie, sich an unsere nächstgelegene Kundendienststelle oder nächstgelegenes Verkaufshaus zu wenden.

Quelle Aktiengesellschaft
90762 Fürth

Kühl- und Gefrierkombination

Gebrauchsanleitung

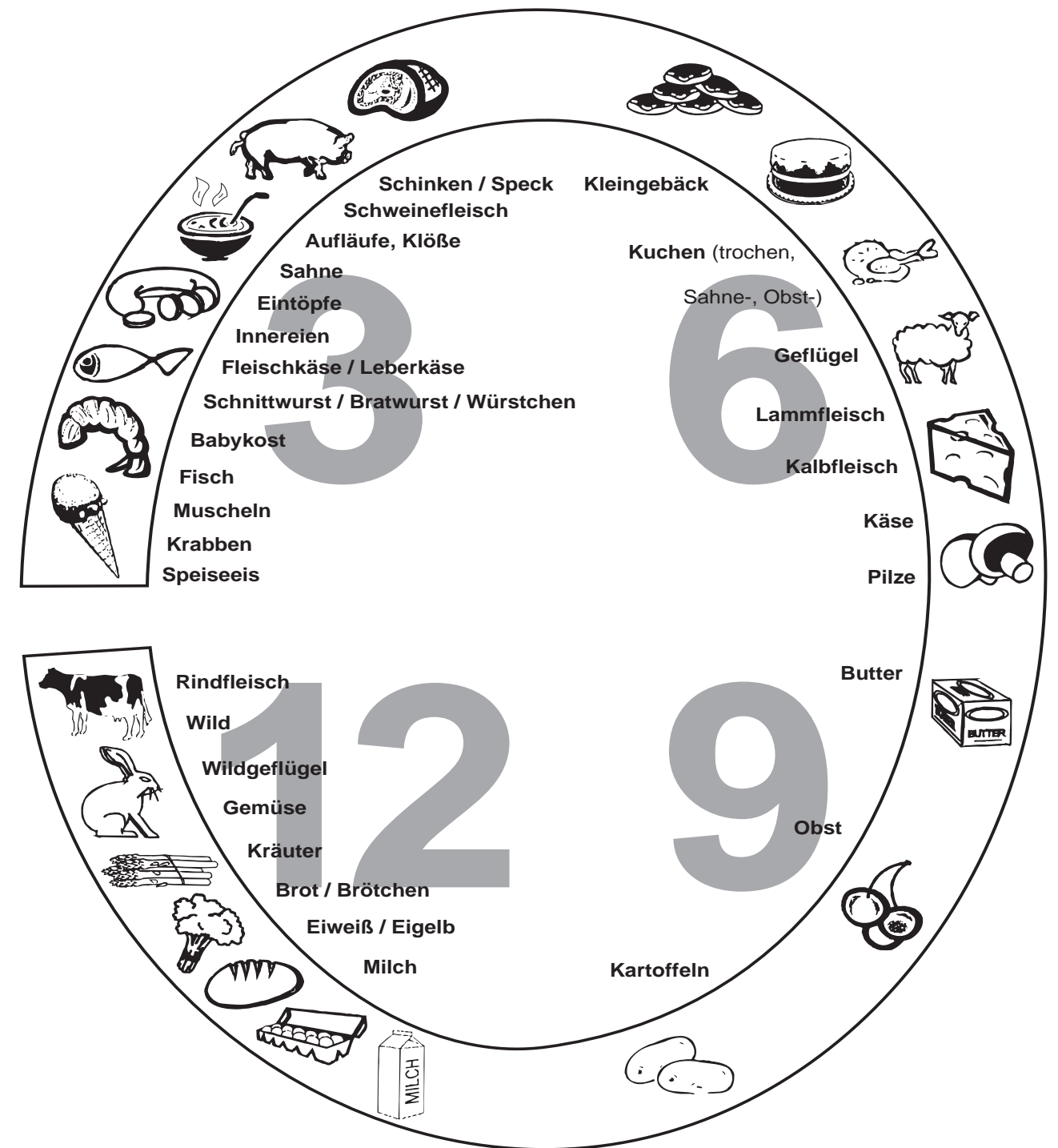
Kühl-Gefrierkombination
Prod.-Nr. 081.511

Sicherheitshinweise



- Diese Hinweise dienen der Sicherheit und sollten daher vor der Installation und Inbetriebnahme aufmerksam gelesen werden.
- Sollte Ihr neues Gerät als Ersatz für ein älteres Modell dienen, so machen Sie das Altgerät bitte unbrauchbar. Netzstecker ziehen, Anschlußkabel durchtrennen und den Stecker mit der Restleitung umweltfreundlich entsorgen. Ein evtl. vorhandenes Schnapp- oder Riegelschloß an Ihrem alten Gerät sollten Sie unbedingt unbrauchbar machen, bevor Sie das Gerät beiseite stellen, um es einer umweltfreundlichen Entsorgung zukommen zu lassen. Dadurch verhindern Sie, daß spielende Kinder sich selbst oder andere einsperren und somit in Lebensgefahr kommen.
- Bei Undichten durch mechanische Beschädigungen kann es bei gleichzeitiger Anwesenheit einer Zündquelle zu einer Verpuffung kommen. Aus diesem Grund dürfen im Gerät keine Haushaltsgeräte mit Elektromotor (z.B. Rührgeräte, Mixgeräte und Eisbereiter) betrieben und keine Heizgeräte oder andere Zündquellen in diese eingebracht. Insbesondere keine offenen Flammen. Dies gilt auch im Außenbereich an den Öffnungen.
- Bei Verwendung im gewerblichen Bereich sind die für das Gewerbe gültigen Bestimmungen zu beachten.
- Ein beschädigtes Gerät nicht anschließen.
- Der Hersteller übernimmt keine Haftung für Fehler, die durch unsachgemäßen Gebrauch des Produktes oder seiner Verwendung für andere als die in der Gebrauchsanleitung beschriebenen Zwecke verursacht wurden.
- Beim Transport, beim Aufstellen, beim Verschieben, bei der Handhabung und bei der Reinigung des Gerätes ist darauf zu achten, daß keine Teile des Kältemittelkreislaufes beschädigt werden. Das Stromkabel darf nicht eingeklemmt oder geknickt werden.
- Die Steckdose zum Anschluß des Gerätes muß vorschriftsmäßig installiert sein. Nur dann ist im Schadensfall ein Schutz vor elektrischem Schlag gewährleistet.
- Die Hinweise zur Entlüftung bzw. Belüftung des Gerätes im Abschnitt "Aufstellen" sind zu berücksichtigen.
- Es ist darauf zu achten, daß beim Reinigung kein Wasser in den Temperaturregler gelangt.
- Das Gerät ist schwer. Scharfe Metallkanten am Gerät hinten und unten stellen ein Verletzungsrisiko dar. Beim Aufstellen oder Verschieben sind Schutzhandschuhe zu tragen.
- Elektrogeräte dürfen nur durch Elektrofachkräfte repariert werden, da durch unsachgemäße Reparaturen erhebliche Folgeschäden entstehen können. Sollte keine Abhilfe durch die im Abschnitt "Tips bei Störungen" aufgeführten Maßnahmen erreicht werden, wenden Sie sich an den Quelle Kundendienst.
- Vor jeder Reinigungs- und Wartungsarbeit immer den Netzstecker aus der Steckdose ziehen oder die Sicherung herausdrehen.
- Brennbare Flüssigkeiten und Gase nicht im Kühl- bzw. Gefriergerät aufbewahren.
Explosionsgefahr!
- Im Gefriergerät dürfen außer hochprozentigen Spirituosen keine Flüssigkeiten, insbesondere kohlenensäurehaltige Getränke, in Flaschen eingelagert werden.
- Der Ablauf für Tauwasser an der Rückseite des Gerätes mündet in den Auffangbehälter über der Kältemaschine. Dieser Behälter darf nicht entfernt werden. **Brandgefahr!**
- Reif- und Eisansätze nicht mit scharfkantigen Gegenständen abkratzen. Zum Abtauen keine Sprays, keine elektrischen Heizgeräte wie Heizlüfter, Haartrockner, Dampfreiniger oder andere Wärmequellen verwenden!
- Tiefkühlgut nicht mit nassen Händen berühren, (Handschuhe tragen)! Ebenso Eis am Stiel nicht sofort nach der Entnahme aus dem Gefrierabteil verzehren. Es besteht die Gefahr festzufrieren bzw. die Entstehung von Frostblasen. ERSTE HILFE: Sofort unter fließendes, kaltes Wasser halten! Nicht wegreißen!

Lagerzeiten



Die Angaben 3,6,9,12 sind Richtwerte in Monaten

Das Gemüse wird in einem Sieb einige Minuten in kochendes Wasser gestellt, anschließend unter fließendem kaltem Wasser oder noch besser in Eiswasser abgeschreckt. Nach dem Abtropfen sofort verpacken und einfrieren.

Für 100g Gemüse rechnet man 1l Wasser unter Zugabe einer Messerspitze Ascorbin- oder Zitronensäure. Das Wasser nach 10 mal blanchieren wechseln.

Blanchierzeiten

Richtwerte:

	Spinat
	Bohnen Erbsen Gurken
	Schwarzwurzeln Paprika
	Blumenkohl Brokkoli
	Grünkohl Sellerie Karotten
	Kohlrabi Lauch Rosenkohl Artischocken

Mikrowelle

Zu dieser energiesparenden Blanchiermethode die Gebrauchsanleitung des Mikrowellengerätes beachten.

Verpacken

Um Austrocknen zu verhindern, müssen die Lebensmittel luft- und feuchtedicht verpackt werden. Damit wird auch unnötige Reifbildung im Gefrierraum vermieden. Zu verwenden sind gefriergeeignete Gefrierdosen, Kunststoffschläuche, Kunststoffbeutel, Kunststofffolien. Schläuche und Beutel können mit einem Folienschweißgerät, mit Drahtverschlüssen oder anderen im Handel erhältlichen Systemen verschlossen werden. Die Kennzeichnung des Packstückes mit Inhalt, Einfrierdatum und Verfalldatum nicht vergessen!

Einfrieren

Auf dem Typschild ist die maximale Einfriermenge in kg pro 24 Stunden angegeben. Sie soll nicht überschritten werden. Wenn an mehreren Tagen hintereinander eingefroren wird, sind ca. 2/3 dieser Menge zu nehmen.

Einlegen frischer Lebensmittel

(Für Kombi-Geräte mit nur einem Temperaturregler.) Die einzufrierenden Waren ohne Veränderung der Reglereinstellung gleichmäßig verteilt, nebeneinander, möglichst weit oben im Gefrierabteil einle-

gen. Sie dürfen nicht mit bereits gefrorenem Gut in Berührung kommen. Antaugefahr! Bereits Gefrorenes vorher weiter unten lagern.

Schnellgefrieren

(Für Kombi-Geräte mit zwei Temperaturreglern und Gefriergeräten.)

Frische Lebensmittel sollen möglichst schnell durchgefroren werden, da sich beim langsamen Einfrieren große Eiskristalle bilden, welche die Qualität beeinträchtigen.

Durch das Einlegen von frischen Lebensmitteln steigt die Temperatur im Gefrierraum an. Damit die Mindesttemperatur von - 18° C nicht überschritten wird, muß die Temperatur vorher abgesenkt werden. Diese Kältereserve wird durch Einschalten des Gefrierschalters 24 Stunden vor Einlegen von frischen Waren erreicht. Bei Geräten ohne Schnellgefriereinrichtung wird der Temperaturregler auf stark gestellt. 24 Std nach dem Einlegen wird wieder auf normalen Betrieb umgestellt.

Bei Gefrierschränken erfolgt das Einlegen von oben nach unten in die gekennzeichneten Fächer: oder "SUPERFROST". Ist keine Kennzeichnung vorhanden, in das oberste Fach einlegen. Siehe auch "Geräteübersicht". Bei Gefriertruhen in das Vorgefrierfach bzw. auf dem Truhenboden. Die einzufrierenden Waren sollten gleichmäßig verteilt nebeneinander gelegt werden. Sie dürfen nicht mit bereits gefrorenem Gut in Berührung kommen. Antaugefahr! Bereits Gefrorenes vorher umlagern.

Auftauen

Im **Kühlschrank** kann fast alles aufgetaut werden. Dieses Verfahren spart Energie, dauert aber sehr lange.

Bei **Raumtemperatur** ist nur die halbe Zeit nötig. Um Kondensatbildung auf dem Gut zu verhindern muß es luftdicht verschlossen sein. Bei Fleisch läuft Fleischsaft aus den zuerst erwärmten Rändern.

Dünne Scheiben Fleisch sowie Würstchen können gefroren auf den **Grillrost** gelegt werden. Dies trifft auch bei geschnittenem Brot zu.

Ideal für fast jeden schnellen Auftauvorgang: die **Mikrowelle**. Hierzu die Gebrauchsanleitung des Mikrowellengerätes beachten.

Alles was sowieso gekocht wird, kann gefroren in **heißes Wasser** gegeben werden.

Im **Backofen** sollten nur Backwaren aufgetaut werden. Fisch kann in **kalttem Wasser** aufgetaut werden.

Wichtige Hinweise

Normen

Sie haben ein Kühlgerät für den Haushalt erworben, das unter Beachtung der für diese Geräte geltenden Normen hergestellt worden ist. Bei der Fertigung wurden insbesondere die nach dem Gerätesicherheitsgesetz (GSG), der Unfallverhütungsvorschrift für Kälteanlagen (VGB 20) und den Bestimmungen des Verbandes Deutscher Elektrotechniker (VDE) notwendigen Maßnahmen getroffen. Der Kältekreislauf wurde auf Dichtheit überprüft.

Das Gerät entspricht den EG-Richtlinien:



- Nr. 73/23 EWG v. 19/02/73 (Niederspannung) mit Folge - Änderungen.
- Nr. 89/336 EWG v. 03/05/89 (Elektromagnetische Verträglichkeit) mit Folge - Änderungen.

Transportschutz und Grundreinigung

Die Türen und Innenteile können mit Klebebändern am Gehäuse gesichert sein. Eventuelle Rückstände von Klebebändern, die zur Sicherung beweglicher oder loser Teile zum Transport angebracht waren, mit Spiritus, Reinigungs- oder Waschbenzin entfernen.

Vor der Inbetriebnahme empfehlen wir Ihnen den Geräteinnenraum mit einem milden Spülmittel zu reinigen. So beseitigen Sie den normalen «Neugeruch». Reiben Sie den Innenraum mit einem weichen Tuch aus und waschen mit klarem Wasser nach.

Geräusche

Die Kälte im Gerät wird durch ein Kompressor-Kühlsystem erzeugt. Es ist daher völlig normal, daß das Gerät bestimmte Geräusche erzeugt. Sie sind unterschiedlich und hängen von der jeweiligen Betriebsphase ab.

Wenn die Kältemaschine und das Kühlsystem arbeiten, ist ein surrendes Geräusch zu vernehmen. Ein leicht gluckernendes Geräusch, auch nachdem sich der Kompressor abgeschaltet hat, ist normal. Der Betrieb oder die Lebensdauer des Gerätes wird dadurch nicht beeinträchtigt.

Während des automatischen Abtauvorganges hört man eventuell das Tropfen von Wasser.

Vermeidbare Geräusche und Vibrationen

Sie können auftreten:

- Wenn das Gerät nicht gleichmäßig auf dem Boden steht.
- Wenn es zu nahe an einem anderen Gegenstand steht und diesen nur leicht berührt.
- Wenn Rohre außen an der Geräterückseite im Bereich der Kältemaschine aneinander anliegen bzw. sich leicht berühren. Diese können leicht von Hand gering verbogen werden. Dazu muß das Gerät von der Wand gerückt werden. Hierbei sind der Abschnitt "Aufstellen" sowie "Sicherheitshinweise" zu beachten!
- Darüber hinaus können im Gerät aneinanderstoßende Gläser, Dosen und Geschirrtelle Vibrationsgeräusche verursachen.

Wichtige Hinweise

Umgebungstemperatur

Der Betrieb in einem Raum in dem die vorgegebenen Umgebungstemperaturen mehr als zwei Tage unterschritten werden ist aus technischen Gründen nicht zulässig.

Einschaltverzögerung

Da die Kältemaschine nicht unter Druck anlaufen kann, ist das Gerät mit einer Wiedereinschaltverzögerung ausgestattet. Wird das Gerät kurz nach dem Ausschalten wieder eingeschaltet oder die Netzversorgung kurz unterbrochen, läuft die Kältemaschine erst nach einigen Minuten wieder an.

Stromausfall

Während eines Stromausfalles grundsätzlich das Gerät nicht öffnen.

Ist es zu einem Ausfall von mehreren Stunden gekommen, ist eine Überprüfung des Lagergutes unmittelbar nach der Unterbrechung erforderlich.

Eine Temperaturerhöhung des Gefriergutes verkürzt die restliche Lagerzeit abhängig von Temperatur und Dauer der Erhöhung. Dies ist auch beim Reinigen und Abtauen des Gerätes zu beachten. Gegenfalls ist Angetautes zu verarbeiten (kochen, braten) und in gegartem Zustand wieder einzufrieren.

Abschalten des Gerätes

Wenn das Gerät längere Zeit außer Betrieb genommen werden soll:

- Gerätestecker aus der Steckdose ziehen oder Sicherung ausschalten bzw. herausdrehen.
- Sämtliches Kühlgut bzw. Gefriergut entnehmen.
- Die stillzulegenden Abteile abtauen und reinigen. Hierbei ist nach dem Abschnitt "Wartung und Pflege" zu verfahren.
- Um Geruchsbildung zu vermeiden, nach dem Reinigen lassen Sie die Türen geöffnet.

Einfriertips

Sehr geehrte Kundin, sehr geehrter Kunde, wir möchten mit diesen Einfriertips eine schnelle und unkomplizierte Hilfe für die Behandlung Ihrer Lebensmittel bieten.

Für weitere und genauere Informationen gibt es eine Vielzahl von Fachbüchern unter den Stichworten Lebensmittelbiologie, Gefriertechnik, Einfrieren...usw.

Beachten Sie bitte diese Hinweise im Umgang mit Lebensmitteln im Gerät.

⚠ Im Gefriergerät/Frosterfach dürfen außer hochprozentigen Spirituosen keine Flüssigkeiten, insbesondere kohlenstoffhaltige Getränke in Flaschen sowie brennbare Flüssigkeiten und Gase eingelagert werden.

⚠ Reif- und Eisansätze nicht mit scharfkantigen Gegenständen abkratzen. Zum Abtauen keine Sprays, keine elektrischen Heizgeräte wie Heizlüfter, Haartrockner, Dampfreiniger oder andere Wärmequellen verwenden! Explosionsgefahr!

⚠ Tiefkühlgut nicht mit nassen Händen berühren, (Handschuhe tragen)! Ebenso Eis am Stiel nicht sofort nach der Entnahme aus dem Gefrierabteil verzehren. Es besteht die Gefahr festzufrieren bzw. die Entstehung von Frostblasen. ERSTE HILFE: Sofort unter fließendes, kaltes Wasser!

Das Gefriergerät soll nicht zum Abkühlen warmer oder heißer Lebensmittel verwendet werden. Unnötige Reifbildung wäre die Folge. Einfrieren von nicht abgekühlten Lebensmitteln verursacht unnötigen Energieverbrauch.

Was können Sie vermeiden?

Daß Lebensmittel zu lange lagern, weil keine entsprechende Kennzeichnung auf der Verpackung ist.

"Alt" -schmeckende Stellen am Fleisch, da diese im gefrorenem Zustand durch berühren mit frischen Waren angetaut wurden.

Zu lang gelagertes Gut aufgrund eingeschlichener Unordnung. Durch das übliche schnelle Öffnen und Schließen des Gerätes kommt in der Regel die Ordnung zu kurz.

Gefrierbrand durch,

- undichte Schweißstellen in der Folie,
- Löcher in der Folie durch Verletzung,
- unzureichend verschlossene Einfrierbeutel,

- nicht exakt schließende Behälter. Zu hohen Stromverbrauch, da das Gerät schon längst abgetaut werden sollte.

Starke Bereifung im Gerät, weil zu warme und schlecht verpackte Lebensmittel eingefroren wurden.

Vorbereiten

Nur frische bzw. frisch zubereitete, einwandfreie Lebensmittel einfrieren.

Damit die Lebensmittel rasch bis zum Kern durchgefroren werden, nicht zu große Packstücke einfrieren. Bei einem 2,5 kg Stück Fleisch ist mit 24 Stunden zu rechnen.

Tip: Flache Formen frieren schneller durch.

Einmal aufgetaute Lebensmittel sollen nicht ein zweites Mal eingefroren werden. Deshalb möglichst Portionsgrößen oder einzeln auf dem Gefriertablett einfrieren.

Durch **Salz** kann sich die maximale Lagerdauer bis auf 1/3 reduzieren. Erst beim Zubereiten bzw. Verzehr salzen.

Damit Einzelstücke nicht zusammenfrieren (klumpen) und die Bedarfsmenge gezielt entnommen werden kann, sind die gängigen Methoden: Zwischenlagen, Gefriertablett, Glacieren.

Zwischenlagen: Es wird eine Folie zwischen die Einzelstücke gelegt.

Gefriertablett: Das Gefriertablett bietet die Möglichkeit kleine Teile wie Beeren, Blumenkohlröschen, Erbsen, Knödel, Filetstücke usw. einzeln einzufrieren. Die gefrorenen Einzelteile werden nach ca. 12 Stunden in Gefrierdosen oder Gefrierbeutel luftdicht verpackt und eingelagert. Früchte eventuell vorher in Zucker drehen.

Als Gefriertablett eignen sich auch flache Kunststoffschalen.

Glacieren: Dieses Verfahren wird vorwiegend von der Tiefkühlindustrie eingesetzt. Im Privathaushalt ist diese Methode sehr zeitaufwendig und wird deshalb selten angewandt.

Blanchieren

Die meisten Gemüse, siehe unten, sollten vor dem Einfrieren blanchiert werden. Hierbei wird durch einen Hitzeschock die Veränderung des Geschmacks, des Vitamingehalts und der Farbe verringert.

Hinweise zum Umweltschutz

Verpackungsentsorgung

Verpackungen und Packhilfsmittel von Quelle Elektro-Großgeräten sind mit Ausnahme von Holzwerkstoffen recyclingfähig und sollen grundsätzlich der Wiederverwertung zugeführt werden.

Verpackungen von Großgeräten können Sie bei Anlieferung unseren Vertragsspediteuren zurückgeben. Diese veranlassen dann die Weitergabe zur Verwertung bzw. Entsorgung.

Falls Sie davon nicht Gebrauch gemacht haben, empfehlen wir Ihnen:

- Papier-, Pappe-, Wellpappeverpackungen sollten in die entsprechenden Sammelbehälter gegeben werden.
- Kunststoffverpackungsteile sollten ebenfalls in die dafür vorgesehenen Sammelbehälter gegeben werden.

Solange solche in Ihrem Wohngebiet noch nicht vorhanden sind, können Sie diese Materialien zum Hausmüll geben.

Als Packhilfsmittel sind bei Quelle nur recyclingfähige Kunststoffe zugelassen, z.B.:



In den Beispielen steht

- PE für Polyäthylen** 02 = PE-HD
04 = PE-LD
- PP für Polypropylen
- PS für Polystyrol

Entsorgung der Altgeräte

Das Gerät darf nicht mit dem Hausmüll oder Sperrmüll entsorgt werden. Eine Beschädigung des Kältemittelkreislaufs, insbesondere des Wärmetauschers auf der Rückseite des Gerätes, muß verhindert werden.

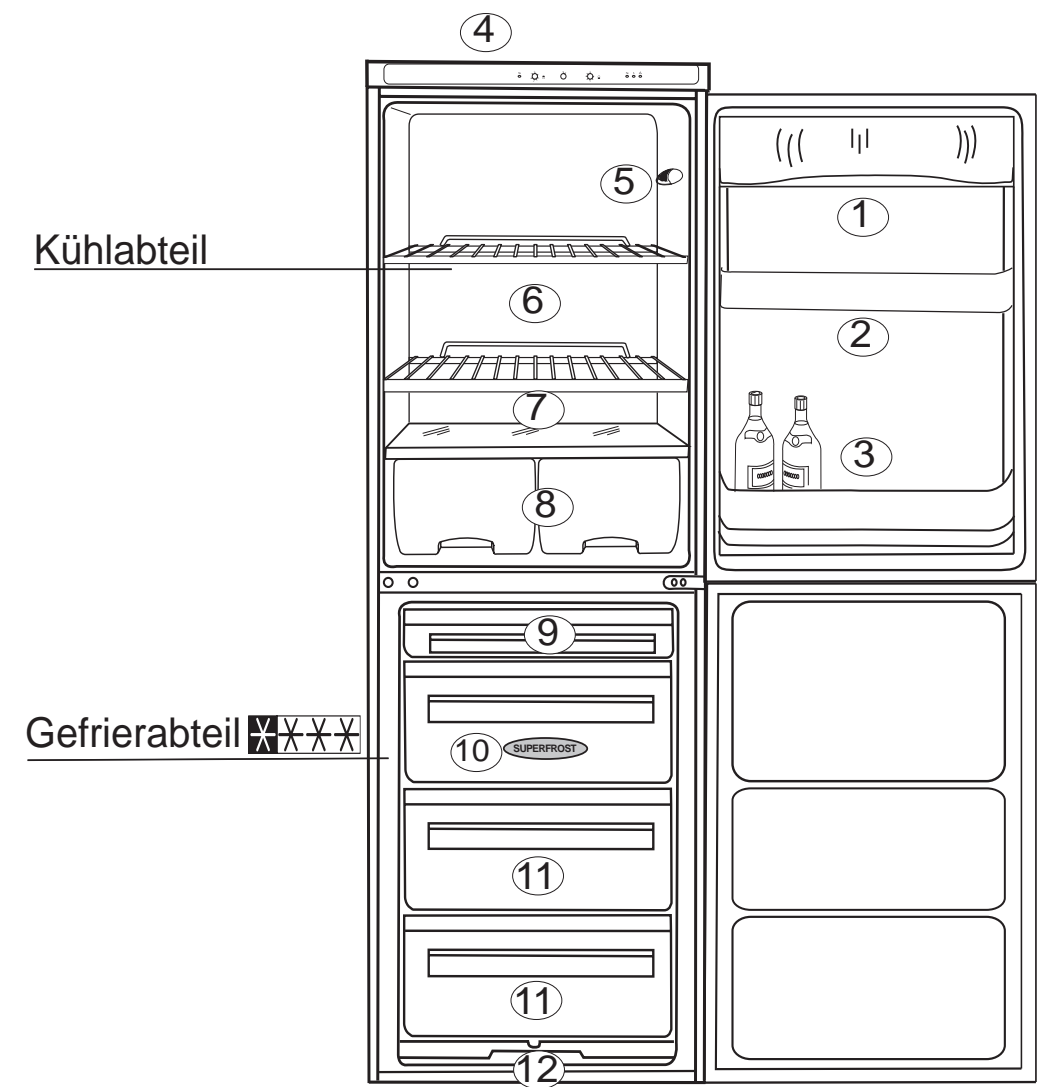
Ältere Kühl- und Gefriergeräte enthalten in der Isolation und als Kühlmittel das ozonschädliche FCKW. Bitte achten Sie darauf, daß die Rohrleitungen und das gesamte Kühlsystem bis zum Abtransport zu einer sachgerechten Entsorgung nicht beschädigt werden.

Die neue Kühl- und Gefriergeräte Generation enthält in der Isolation und als Kühlmittel kein FCKW (Fluorchlor-Kohlenwasserstoff) mehr, sondern das nicht ozonschädliche FKW (Fluor-Kohlenwasserstoff) oder reine Kohlenwasserstoffe.

Auch diese Geräte müssen später sachgerecht entsorgt werden.

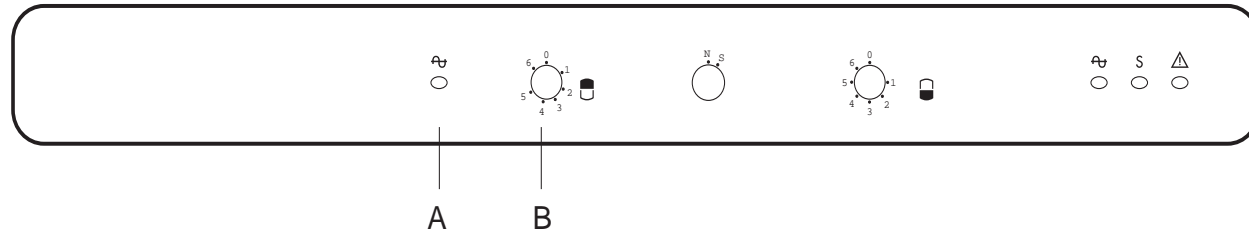
Auskunft über Abholtermine oder Sammelplätze gibt die örtliche Stadtreinigung oder die Gemeindeverwaltung.

Geräteübersicht



- 1 Butter/Käse Fach
- 2 Türablage
- 3 Flaschenfach
- 4 Bedienungsblende
- 5 Beleuchtung
- 6 Ablagen
- 7 Tauwasser-Abfluß
- 8 Gemüseschalen
- 9 Gefriertablett
- 10 Superfrostfach
- 11 Tiefkühl Lagerfächer
- 12 Abtauvorrichtung

Bedienung



- A Netzkontrollleuchte
- B Thermostatknopf

Beschreibung Kühlabteil

Inbetriebnahme

Netzstecker in die Steckdose einstecken. Thermostatknopf (B) auf die gewünschte Stellung drehen. Das Aufleuchten der Netzkontrolllampe (A) zeigt an, daß das Kühlabteil in Betrieb ist.

Vor dem ersten Einlagern das Kühlabteil ca. 4 Stunden bei hoher Reglerstufe vorkühlen.

Achtung!

Bei hoher Reglerstellung können Minus-Temperaturen auftreten - **Flaschen können platzen.**

Temperaturregelung

Die Temperatur im Kühlabteil wird mit dem Thermostaten (B) geregelt.

0	aus
1-2	schwach
2-5	mittel
5-6	stark

Zeigt die Markierung des Thermostatknopfes (B) auf «0», so ist das Kühlabteil ausgeschaltet.

Je weiter der Regler im Uhrzeigersinn gedreht wird, desto kälter sind die Temperaturen im Gerät.

Der Thermostat übernimmt die Regelung der Lagertemperatur. Bei normaler Umgebungstemperatur stellen Sie den Regler zunächst auf 3-4. Kältere Temperaturen (siehe Energiespartipes) bedeuten unnötige Stromverschwendung.

Die Innentemperatur kann sich bei gleicher Reglerstellung durch Veränderung der Außentemperatur ebenfalls ändern. Mit einem Thermometer im Innenraum kann die optimale Lagertemperatur eingestellt werden. Dabei ist zu

berücksichtigen, daß durch das Öffnen der Tür über einige Minuten die Lufttemperatur im Gerät ansteigt. Diese Lufttemperaturerhöhung wird vom Thermometer sehr schnell angezeigt. Das eingelagerte Gut ist davon nicht betroffen.

Achtung

Zu häufiges Öffnen oder zu langes Offenhalten der Türe kann zu Temperaturschwankungen führen. Abweichungen können auch durch eine zu große Menge an neu eingelagerten vor allem warmen Lebensmitteln verursacht werden.

Kundendienst

Kundendiensteinsätze sind auch während der Garantiezeit kostenpflichtig, wenn dieser Einsatz durch richtige Bedienung zu verhindern gewesen wäre. Deshalb überprüfen Sie anhand dieser Gebrauchsanleitung alle Bedienschritte und Hinweise. Erst danach tritt der Garantiefall ein.

Fachberatung erhalten Sie auch unter Rufnummer:

0180 - 5254757*

Auch nach Ablauf der Garantiefrist empfehlen wir dieselbe Vorgehensweise.

Unser **technischer Kundendienst**

Profectis GmbH

ist in Deutschland zentral zu erreichen unter den Rufnummer:

0180 - 560 60 20*

*(Telekom, 24 Pf/Min. Stand Nov. 2000)

Adressen der nächstgelegene Servicestelle finden Sie im Telefonbuch, im aktuellen Quelle-Katalog oder im Internet unter:

www.quelle.de

www.profectis.de

oder www.quelle.at für Österreich

Diese Gebrauchsanleitung griffbereit aufbewahren und bei einer Weitergabe des Gerätes mit übergeben.

Schriftliche Anregungen nehmen wir auch gerne unter folgende Adresse entgegen:

Quelle Aktiengesellschaft
Kundenbetreuung
90762 Fürth

Um einen optimalen Kundendiensteinsatz Reparatur und gezielte Ersatzteilverbereitung zu ermöglichen, werden neben Ihrer kompletten Anschrift und Rufnummer auch die Gerätedaten benötigt. Übertragen Sie diese am besten jetzt gleich vom Typschild

Produkt Nr.: _____

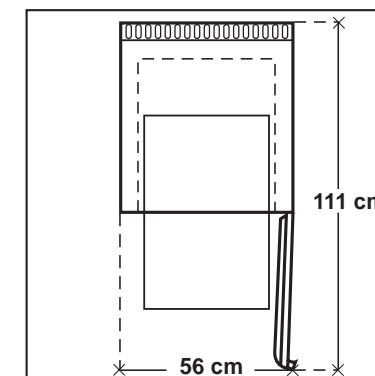
Privileg Nr.: _____

Kaufdatum: _____

Technische Daten

Gesamtraumbedarf

Erforderlicher Gesamtraumbedarf bei geöffneter Tür



Typschild

Prod.- und Privilegnummer können Sie auf dem Typschild feststellen. Das Typschild befindet sich links unten an der Seitenwand im Kühlschrank neben der Gemüseschalen. Auf dem Typschild ist auch die Menge des Gefriervermögens in 24 Std. angegeben.

Tips bei Störungen

Oft sind kleine unbeabsichtigte Bedienungsfehler ärgerlich und führen zu unnötigen und teuren Kundendienstesätzen. Bevor Sie den Kundendienst verständigen, sollte Sie die unten aufgeführten Hinweise und Ratschläge berücksichtigen.

Im Gerät wird es nicht kalt genug

- Ist die Temperatur auf schwach eingestellt?
- Wurde zu warmes Gut eingelagert?
- Wurde zu viel auf einmal eingelagert?
- Sind die Waren richtig eingelagert, damit die abgekühlte Luft ausreichend zirkulieren kann?
- Ist die Tür richtig geschlossen?
- Wurde die Tür längere Zeit offengelassen oder unnötig oft geöffnet?

Die Kältemaschine läuft ständig:

- Ist der Temperaturregler auf stark eingestellt?
- Ist die erforderliche Luftzirkulation des Gerätes gewährleistet?

Starke Eis- und Reifbildung:

- Wurden nicht ausreichend verpackte Waren eingelagert?
- Wurde die Tür offengelassen?
- Wurde die Tür häufig geöffnet, oder stand sie für längere Zeit offen?
- Ist die Dichtung noch intakt?
- Verhindert etwas im Innenraum, daß die Tür richtig schließt?

Wasser auf dem Boden

- Ist die Ablauföffnung an der Rückwand im Geräteinnenraum oder der Ablaufschlauch verstopft? Mit dem grünen Ablaufreiniger säubern oder einen anderen nicht scharfkantigen Gegenstand verwenden.

Die Innenbeleuchtung und das Kühlsystem funktionieren nicht.

Kontrollieren Sie, ob

- der Netzstecker richtig eingesteckt ist?
- die Sicherung intakt ist und die Netzsteckdose Strom führt? Überprüfen Sie durch Anschließen eines anderen Gerätes an die Steckdose, ob es zu einem Stromausfall gekommen ist. Bei jeglichem Defekt ist ein Elektrofachmann zu verständigen!

Die Kältemaschine macht wiederholt erfolglose Anlaufversuche:

- Das Gerät abschalten und nach 20 Minuten erneut einschalten

Sollten diese Ratschläge nicht zum Erfolg führen, so verständigen Sie bitte unseren Kundendienst.

Elektrogeräte dürfen nur durch Elektrofachkräfte repariert werden, da durch unsachgemäße Reparaturen erhebliche Folgeschäden entstehen können.

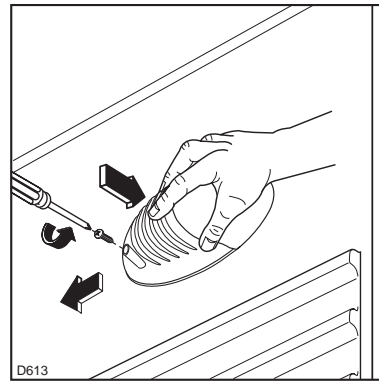
Austausch der Glühlampe

Gerätestecker aus der Steckdose ziehen oder Sicherung ausschalten bzw. herausdrehen.

Befestigungsschraube der Lampenabdeckung entfernen.

Abdeckung nach unten und nach hinten schieben.

Glühlampe ersetzen - max.15 Watt, 220-240V, Fassung E14.

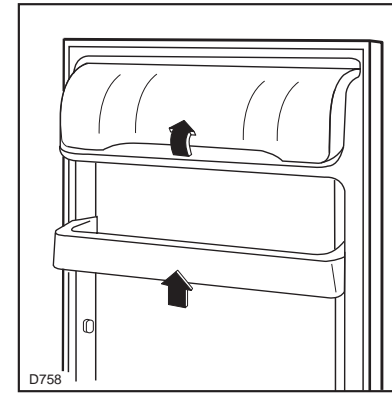


Bedienung

Kühlabteil - Ausstattung

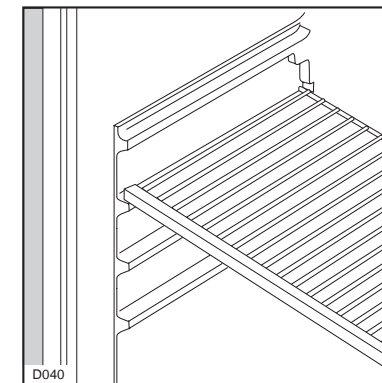
Innentürablagen

Zur Verstellung und Reinigung können die Innentürablagen aus der Halterung genommen werden.



Höhenverstellbare Ablagen

Der Abstand zwischen den verschiedenen Ablagen kann je nach Wunsch geändert werden. Dazu die Ablage soweit nach vorne ziehen, bis sie sich nach oben oder unten abschnellen und herausnehmen läßt. Ablage in der gewünschten Position wieder einschieben.



Einlagern in das Kühlabteil

Beim Einlagern ist zu beachten, dass die kalte Luft zirkulieren kann.

Das Kühlgut sollte niemals direkten Kontakt mit der Rückwand im Innenraum des Kühlabteils haben. Es kann festfrieren, so dass beim Herausnehmen Reste daran hängen bleiben, die den Tauwasserablauf verstopfen können.

Kunststoffteile können von aggressiven Substanzen, wie z.B. den Säften von Zitrusfrüchten, essigsäurehaltigen Lebensmitteln und Fettsäuren angegriffen werden.

Lebensmittel wie Käse, Wurstwaren, Obst, Gemüse, gekochte Speisen, angemachte Salate usw. verpackt bzw. abgedeckt aufbewahren. Auch die natürliche Frische und das Aroma bleiben dadurch erhalten.

Die Lebensmittel sollten Sie entsprechend den unterschiedlichen Lager-Temperaturbereichen zugeordnet werden:

Butter, Käse

- in die Butterdose bzw. Käsefach in der Innentür

Eier

- in die Innentür

Obst, Gemüse, Salate

- in die Gemüseschale

Wurst, Fleisch, Molkereiprodukte

- in den unteren Bereich (unterste Ablage bzw. Glasplatte)

Konserven, Dosen

- in den oberen Bereich oder Innentür

Flaschen und Tuben

- in die Innentür

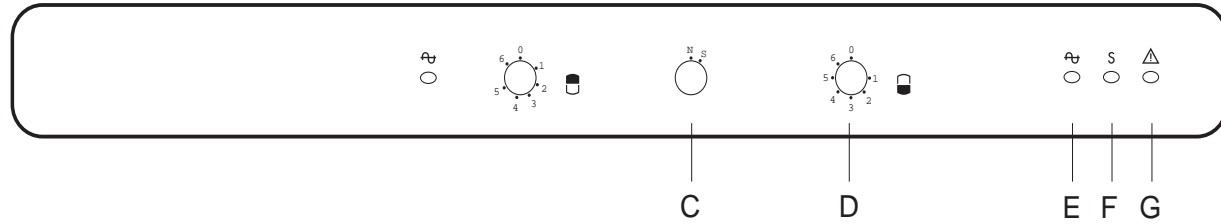
Energiespartip:

- Warmes oder heißes Kühlgut vor dem Einlagern auf Raumtemperatur abkühlen lassen.

Die wieder anlösbaren **Aufkleber** sollen eine optimale Lagerung der Lebensmittel im Kühlschrank unterstützen.

Die ausgestanzten Bilder abziehen und an den entsprechenden Stellen aufkleben.

Bedienung



- C NORMAL/SUPER Knopf
- D Thermostatknopf
- E Netzkontrollleuchte
- F Schnellgefrier-Kontrollleuchte
- G Alarmkontrollleuchte

Beschreibung Gefrierabteil

Inbetriebnahme

Netzstecker in die Steckdose einstecken. Die Thermostatknopf (D) auf die gewünschte Stellung drehen. Das Aufleuchten der Netzkontrolllampe (E) zeigt an, daß das Gefrierabteil in Betrieb ist. Die Alarmlampe leuchtet auf und bleibt solange eingeschaltet, bis die richtige Lagertemperatur erreicht wird.

Vor dem ersten Einlagern das Gefrierabteil ca. 4 Stunden mit Schnellgefriereinrichtung vorkühlen.

Temperaturregelung

Die Temperatur im Gefrierabteil wird mit dem Thermostaten (D) geregelt.

0	aus
1-2	schwach
2-5	mittel
5-6	stark

Zeigt die Markierung des Thermostatknopfes (D) auf «0», so ist das Gefrierabteil ausgeschaltet.

Je weiter der Regler im Uhrzeigersinn gedreht wird, desto kälter sind die Temperaturen im Gerät.

Der Thermostat übernimmt die Regelung der Lagertemperatur. Bei normaler Umgebungstemperatur stellen Sie den Regler zunächst auf 3-4. Kältere Temperaturen (siehe Energiespartipes) bedeuten unnötige Stromverschwendung.

Die Innentemperatur kann sich bei gleicher Reglerstellung durch Veränderung der Außentemperatur ebenfalls ändern. Mit einem Thermometer im Innenraum kann die optimale Lagertemperatur eingestellt werden. Dabei ist zu berücksichtigen, daß durch das Öffnen der Tür über einige Minuten die Lufttemperatur im Gerät ansteigt. Diese Lufttemperaturerhöhung wird vom Thermometer sehr schnell angezeigt. Das eingelagerte Gut ist davon nicht betroffen.

Achtung

Zu häufiges Öffnen oder zu langes Offenhalten der Türe kann zu Temperaturschwankungen führen. Abweichungen können auch durch eine zu große Menge an neu eingelagerten vor allem warmen Lebensmitteln verursacht werden.

Temperaturunterschiede bis zu 5°C sind normal.

Alarm- Kontrolleuchte G

Durch die rote Alarmleuchte wird eine zu hohe Lagertemperatur im Gefrierabteil signalisiert.

Bei Einlagerung von größeren Mengen Gefriergut (frische Ware) kann die rote Alarmlampe für eine gewisse Zeit aufleuchten

Schnellgefrier-Kontrolleuchte F

Die gelbe Schnellgefrier-Kontrolleuchte (F) leuchtet auf, wenn man die Schnellgefriereinrichtung einschaltet.

Wartung und Pflege

Vor jeder Reinigungs- und Wartungsarbeit immer den Netzstecker aus der Steckdose ziehen oder die Sicherung herausdrehen.

Abtauen des Kühlabteils

Das Abtauen erfolgt automatisch. Das entstehende Tauwasser fließt in eine Schale am Kompressor und verdunstet. Die Schale darf nicht entfernt werden. **Brandgefahr!**

Wichtig!

Reinigen Sie regelmäßig das Ablaufloch des Abtauwassers (siehe Abb.1). Verwenden Sie hierzu vorgesehenen Reiniger, der sich schon im Ablaufloch befindet.

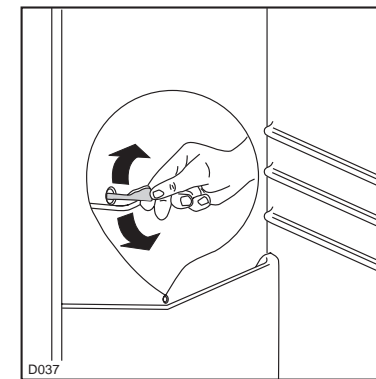


Abb.1

Abtauen des Gefrierabteils

Wenn im Gefrierabteil die Eisschicht stärker als 3-4 mm ist, tauen Sie Ihr Gerät ab. Sie vermeiden unnötigen Energieverbrauch.

Gehen Sie wie folgt vor:

- Zum Abtauen des Gefrierabteils stellen Sie den Thermostatknopf auf «0».
- Die im Fach liegende Tiefkühlkost herausnehmen und dick mit Zeitungspapier umwickeln (isoliert gut).
- Eine Temperaturerhöhung der Tiefkühlkost während des Abtauens kann die Lagerszeit verkürzen.
- Lassen Sie die Tür(en) geöffnet. Stecken Sie den beiliegenden Eisschaber unter dem Ablaufkanal ein und das Tauwasser fließt in ein untergestelltes Gefäß (siehe Abb.2).
- Nach dem Abtauen trocknen Sie sorgfältig das Fach.

Reif und Eisansatz niemals mit scharfen Gegenständen abkratzen.

Niemals Heizsonnen und Heizlüfter verwenden, Kunststoffteile könnten sich verformen. Nach der Säuberung Gerät in Betrieb nehmen und Tiefkühlkost wieder einlegen.

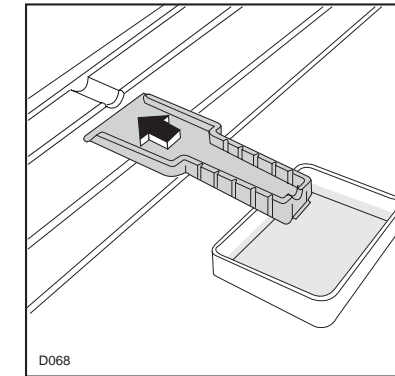


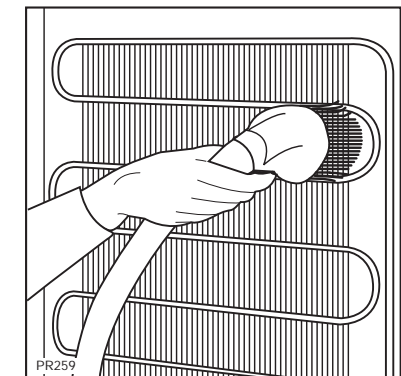
Abb.2

Reinigung und Wartung

Reinigen Sie bitte das Gerät am besten dann, wenn Sie nur wenig oder kein Kühl- und Gefriergut eingelagert haben.

Zur Reinigung empfehlen wir handelsübliches Handspülmittel. Lassen Sie bitte nach der Reinigung die Tür(en) so lange offen, bis Sie das Gerät wieder in Betrieb nehmen.

Halten Sie den Verflüssiger (Metallgitter an der Rückwand des Gerätes) mit einem Staubsauger oder einer Bürste sauber.



Der Motor des Gerätes bedarf keiner besonderen Pflege.

Türanschlagwechsel

Bevor Sie Ihr Gerät an das Stromnetz anschließen, sollten Sie prüfen, ob der Türanschlag von rechts (Lieferzustand) nach links gewechselt werden muß, falls der Aufstellort und die Bedienbarkeit dies erfordert.

Gehen Sie wie folgt vor:

- Gerät vorsichtig auf den Rücken legen, evtl. Verpackungsmaterial unterlegen.
- Beide Aufstellfüße (2-3) herausschrauben (Abb.1).
- Unteres Scharnier (1) abschrauben (Abb. 1).
- Untere Tür vom mittleren Scharnier abnehmen.
- Mittleres Scharnier (H) abschrauben (Abb. 2).
- Obere Tür vom oberen Stift (G) abnehmen (Abb. 3).
- Oberen Stift abnehmen und an gegenüberliegende Seite montieren.
- Abdeckungen (I) abnehmen und an der gegenüberliegenden Seite montieren (Abb.4).
- Obere Tür wieder einsetzen.
- Mittleres Scharnier an gegenüberliegende Seite montieren.
- Untere Tür wieder einsetzen.
- Schrauben einfetten
- Unteres Scharnier (1) auf gegenüberliegende Türseite montieren.
- Aufstellfüße (2-3) wieder einschrauben.

Bitte achten Sie darauf, daß alle Distanzscheiben und Unterlagen wieder an gleicher Stelle eingesetzt sind.

Überprüfen Sie nach dem Türanschlagwechsel unbedingt, daß die Türmagnetdichtungen einwandfrei am Gehäuse anliegen und alle Schrauben gut befestigt sind.

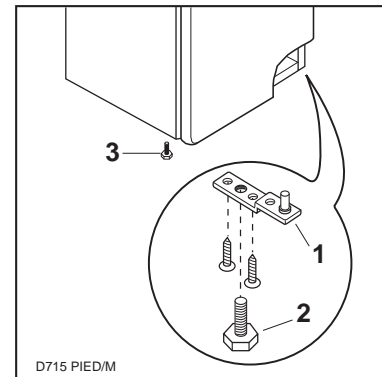


Abb.1

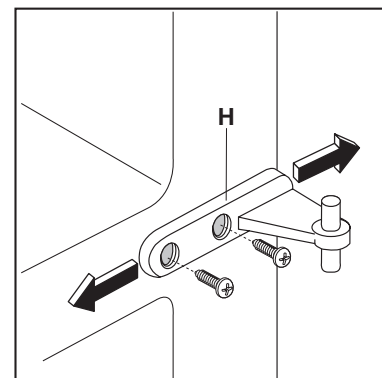


Abb.2

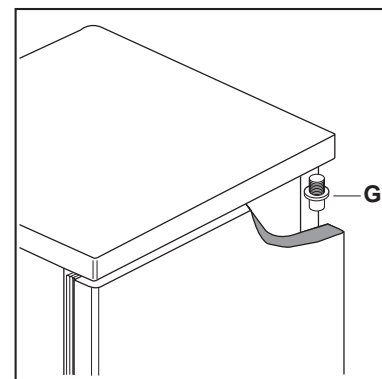


Abb.3

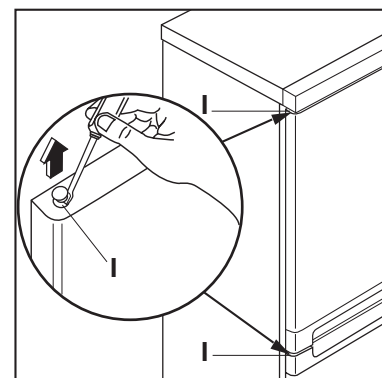


Abb.4

Schnellgefriereinrichtung C

Schnellgefriereinrichtung (Super) einschalten.

Nach 24 Stunden Schnellgefriereinrichtung ausschalten

Frische Lebensmittel sollten möglichst schnell bis auf den Kern durchgefroren werden. Dadurch bleiben Nährwerte, Aussehen und Geschmack am besten erhalten.

Die frischen Lebensmittel in das oberste Fach legen. Eine Berührung mit bereits eingefrorenen Lebensmitteln sollte soweit wie möglich vermieden werden.

Netz-Kontrolleuchte E

Das Aufleuchten der grünen Kontrolllampe zeigt an, daß das Gefrierabteil unter Spannung steht.

Einfrieren von Lebensmitteln und Einlagern von Tiefkühlkost

Gehen Sie bitte nach folgenden Schritten vor:

1. Die Lebensmittel in die mit "SUPERFROST" gekennzeichneten Fächern einlegen.
2. Zum Einfrieren schalten Sie die Schnellgefrierfunktion 24 Std. vor dem Einfrieren - bei kleinen Mengen genügen 4-6 Std.- ein. Die einzufrierenden Lebensmittel müssen in das oberste Superfrost-Fach gelegt werden.
3. Geeignete, gutverpackte Lebensmittel einlegen (maximale Einfrieremenge nicht überschreiten, siehe Typschild).
4. Wenn Sie an mehreren Tagen hintereinander einfrieren wollen, nehmen Sie nur 2/3 der auf dem Typschild angeführten Menge.

Wichtig ist, daß die neue Ware nicht mit bereits

eingefrorenem Gefriergut in Berührung kommt (Antauen vermeiden).

5. Temperatur mit einem Gefrierthermometer überwachen.
6. Außer hochprozentigen Spirituosen sollten keine Flaschen und keine Getränke mit Kohlensäure gelagert werden.
Wenn der Inhalt gefriert, platzt die Flasche, und das Gefriergut könnte durch Glassplitter verdorben werden.
7. Verwenden Sie das Gefrierabteil nicht zum Abkühlen warmer Lebensmittel, unnötige Reifbildung im Gerät wären die Folgen.
8. Tiefkühlgut nicht mit nassen Händen berühren. Die Hände könnten daran festfrieren.
9. Speise-Eis nicht sofort nach der Entnahme verzehren.
10. Bei Einlagerung von Tiefkühlkost keinesfalls die von den Lebensmittelherstellern empfohlene Lagerzeit überschreiten.

Wichtig!

Einmal aufgetaute Lebensmittel dürfen nicht ein zweites Mal eingefroren werden. Deshalb frieren Sie solche Portionsgrößen ein, die Ihr Haushalt pro Mahlzeit benötigt. Besonders Fertiggerichte sollten nach Auftauen ohne Rest verzehrt werden.

Salz verkürzt die Lagerzeit des Gefriergutes. Frieren Sie frische Lebensmittel und Fertiggerichte wenig oder ungesalzen ein. Ungesalzene Lebensmittel sind ca. 3 mal so lang lagerfähig. Gewürze können beim Zubereiten beigefügt werden.

Im Falle einer Stromunterbrechung soll die Tür des Gefrierfaches nicht geöffnet werden. Die Tiefkühlkost verdirbt nicht, wenn es sich um eine kurze Unterbrechung handelt (siehe Angabe "Lagerzeit bei Störung" im Katalog oder in der Produktinformation) und das Gerät voll ist. Wenn das nicht der Fall ist, angetaute Lebensmittel innerhalb kurzer Zeit verbrauchen. Eine Temperaturerhöhung der Tiefkühlkost verkürzt die Lagerzeit.

Bedienung

Energiespartips

1. Die Umgebungstemperatur wirkt sich auf den Stromverbrauch des Gerätes aus.
Standorte in der Nähe von Heizgeräten oder mit direkter Sonneneinstrahlung unbedingt vermeiden. Nach Möglichkeit an einem Ort mit einer Umgebungstemperatur aufstellen, die im unteren Bereich der angegebenen Klimaklasse liegt.
2. Achten Sie auf gute Be- und Entlüftung des Gefriergerätes. Be- und Entlüftungsschlitze nicht verdecken.
3. Vermeiden Sie unnötige tiefe Temperatureinstellungen:
plus 3-6°C:
(auf der Glasplatte gemessen)
richtige Kühlschranktemperatur
minus 18°C
(im Gefrierabteil)
richtige Lagertemperatur für Gefriergut und Tiefkühlkost
4. Warme Speisen erst auf Zimmertemperatur abkühlen lassen und dann einlagern.
5. Flüssigkeiten nur in abgedeckten Behältern einstellen.
6. Langes und unnötiges Öffnen der Türen vermeiden.
7. Eine zu dicke Reifschicht am Verdampfer verursacht unnötigen Stromverbrauch. Leichte Reifansätze können von Zeit zu Zeit mit einem Kunststoffschaber entfernt werden.
8. Verflüssiger regelmäßig reinigen (siehe Reinigung und Wartung)

Eiswürfelbereitung

Mit Ihrem Gerät können Sie auch Eiswürfel zubereiten. Füllen Sie die Eiswürfelschale zu 3/4 mit Wasser und stellen Sie diese ins Gefrierfach.

Die Eiswürfel lassen sich leichter aus der Schale lösen, wenn man sie unter fließendes Wasser hält.

Aufstellung

Aufstellort

Achten Sie bitte darauf, dass beim Aufstellen oder Verschieben das Stromkabel nicht eingeklemmt oder geknickt werden darf.

Das Gerät soll fest und eben stehen. Unebenheiten im Fußboden gleichen Sie bitte durch Verstellen der Schraubfüße aus. Eine geringe Neigung nach hinten erleichtert das Schließen der Tür(en).

Direktes Anstellen an Heizkörper oder sonstige Wärmequellen vermeiden. Zu Elektroherden 3 cm, zu Öl- und Kohlenherden 30 cm Mindestabstand einhalten. Bei Aufstellung neben anderen Gefrier- und Kühlgeräten ist zu Vermeidung von Kondenswasserbildung ein Abstand von 2 cm notwendig.

Eine ausreichende Luftzirkulation an der Geräterückseite sollte gewährleistet sein.

Das Gerät sollte an einem Ort stehen, dessen Umgebungstemperatur der Klimaklasse entspricht, für die das Gerät ausgelegt ist. (Angabe auf dem Typenschild)

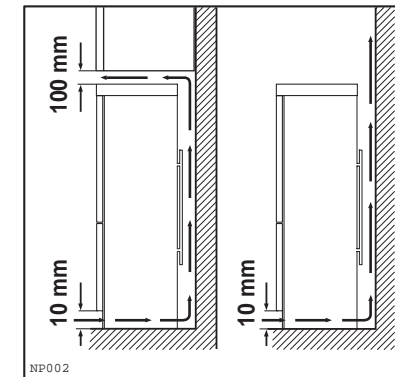
Klimaklasse	Umgebungstemp.
SN	von +10°C bis +32°C
N	von +16°C bis +32°C
ST	von +18°C bis +38°C
T	von +18°C bis +43°C

Bei Raumtemperaturen unter 16°C bzw. 10°C und leerem, bzw. nur gering gefülltem Gefrierabteil treten aufgrund der sehr langen Aggregatpausen starke Temperaturschwankungen im Gefrierabteil auf. Bei sehr niedrigen Raumtemperaturen wird auch bei normal gefülltem Gefrierabteil die erforderliche Lagertemperatur von minus 18°C nicht mehr eingehalten. Die eingelagerte Ware kann bei längerer Unterschreitung der Raumtemperatur (mehrere Tage) antauen.

Zur wartungsfreien Dauerschmierung befindet sich in der Kapsel des Motorkompressors Öl. Durch Schräglage beim Transport kann dieses Öl in das geschlossene Rohrsystem gelangen. Es läuft selbst wieder in die Kapsel zurück, wenn mit dem Einschalten des Gerätes ca.1 Stunde gewartet wird.

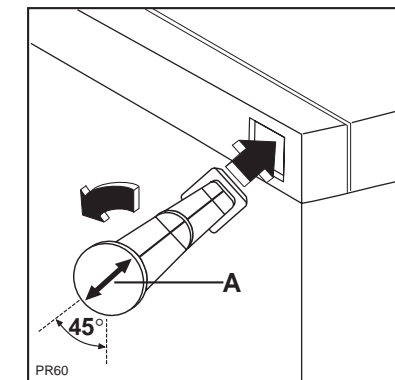
Bevor das Gerät endgültig aufgestellt wird, sollte die richtige Seite des Türanschlages überprüft werden. Bei Bedarf ist nach dem Abschnitt "Türanschlagwechsel" zu verfahren.

Um aus Sicherheitsgründen eine ausreichende Belüftung des Gerätes zu erzielen, müssen die Angaben des Lüftungsquerschnittes eingehalten werden.



Distanzstücke

Im Beipack sind zwei Distanzstücke enthalten, die in die vorgesehenen Öffnungen in der Rückwand mit Druck und einer Vierteldrehung einzusetzen sind.



Elektrischer Anschluß

Das Gerät darf nur an ein Stromnetz mit 230 Volt Wechselstrom angeschlossen werden. Zum Anschluß genügt eine Schutzkontaktsteckdose, sie muß vorschriftsmäßig installiert sein, nur dann ist die aus Sicherheitsgründen erforderliche Schutzerdung gewährleistet.